

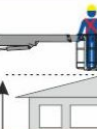



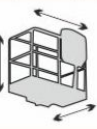

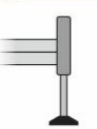



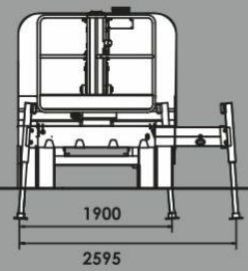
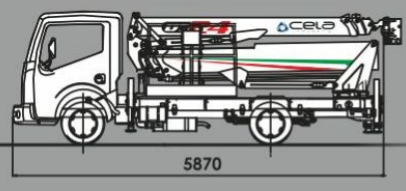
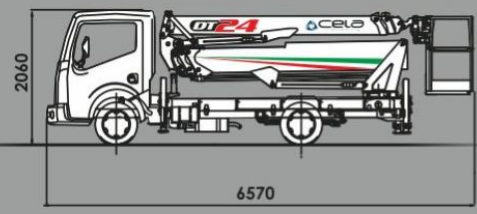
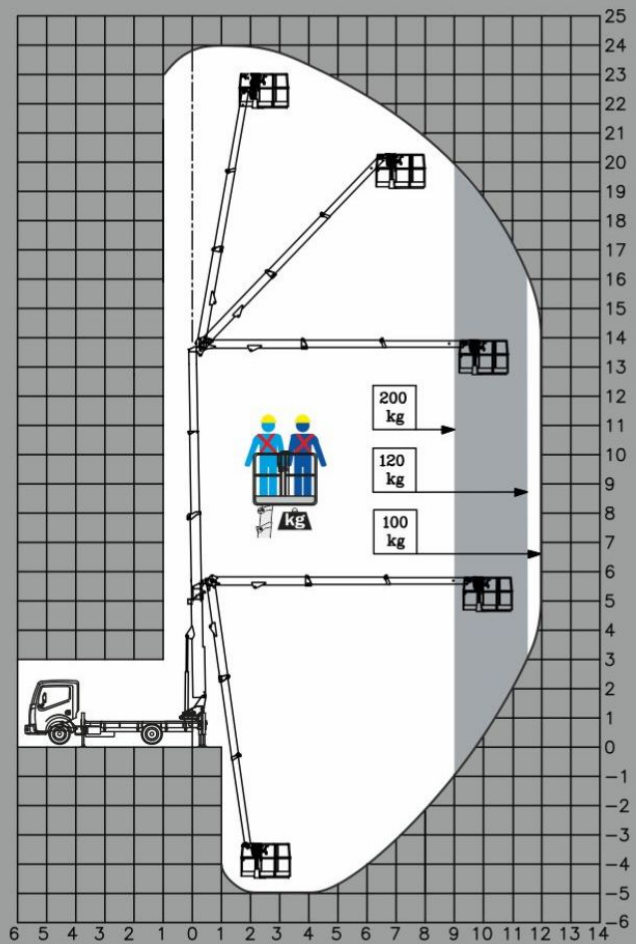
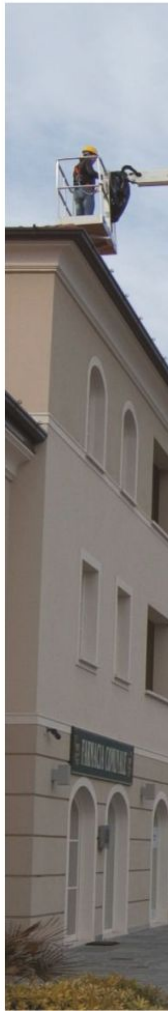
	24,00 m
	22,00 m
	12,00 m
	14,00 m
	-5,00 m
	200 kg
	360°
	1,4x0,7x1,1 1,8x0,7x1,1
	ALUMINIUM
	H + H
	90°+90°
	ELECTRONIC
	3,5 T



**DT24**



{gallery\dt24\_{/gallery}



[Download schede tecniche](#)