

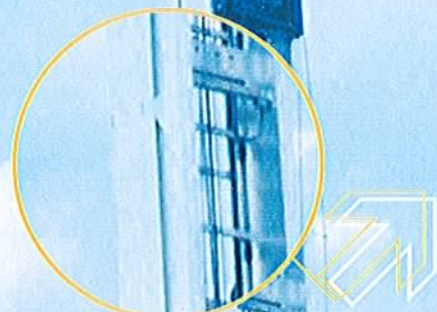


CTE®

WORK BECOMES EASY



PORTATA 400 Kg



ALTEZZA 33 m

PAUS ASA 33WH-370-300/400

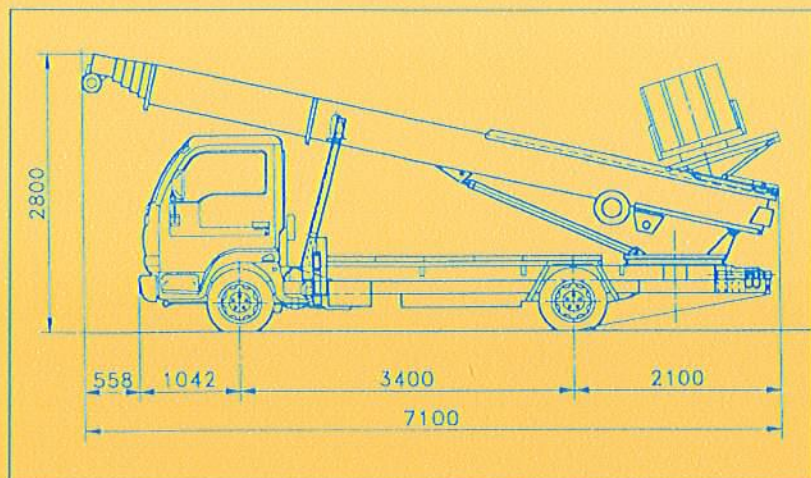
PAUS
ASA 33WH-370-300/400





PAUS
ASA 33WH-370-300/400

SCHEMA TECNICA



ALTEZZA
33 m
PORTATA MASSIMA
300 Kg (400 Kg fino a 25 m)
ALTEZZA PROFILI
U367 U151
SICUREZZA
a norme CE
FUNZIONAMENTO
idraulico (motore ausiliario e presa di forza)
SISTEMA DI LAVORO
automatico
TIPO DI AUTOTELEAIO
PTT 3,5 TON PASSO 3400
PESO TOTALE
3500 Kg

I dati contenuti nella presente scheda non sono impegnativi, ci riserviamo di apportare modifiche in qualsiasi momento senza preavviso. Le informazioni riportate hanno solo scopo illustrativo. Riferirsi al "Manuale d'uso e manutenzione" per avere le istruzioni relative all'adeguato uso di questo apparecchio.

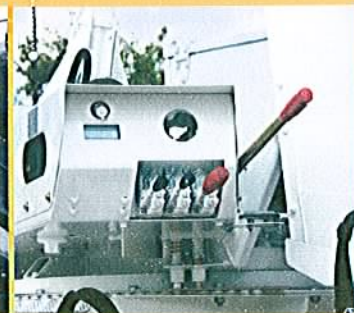
VANTAGGI

Profilo a 6 elementi. Gruppo comandi racchiuso all'interno di una cofanatura. Presso i comandi è montato il display che visualizza la lunghezza della scala e

la velocità di salita e discesa del carrello. Dispositivo idraulico di blocco automatico degli elementi.

TRAVI STABILIZZATRICI
ESAGONALI

COMANDI IDRAULICI



ALTEZZA CESTELLO
DA TERRA 95 Cm

SISTEMA DI ABBASSAMENTO
CESTELLO IN ASSETTO DI
MARCIA



DIREZIONE COMMERCIALE
CTE S.p.a. 30031 DOLO (VE)
Via dell'Industria, 3 - Z.I.
Tel. +39 041 51.00.130
Fax +39 041 41.38.44
www.ctelift.com
dolo@cte-elevatori.it

SEDE LEGALE E STABILIMENTO
CTE S.p.a. 38068 ROVERETO (TN)
Via Caproni, 7 - Z.I.
Tel. +39 0464 48.50.50
Fax +39 0464 48.50.99
www.ctelift.com
info@cte-elevatori.it

FILIALE DI MILANO
CTE S.p.a. 20098 S. GIULIANO
MILANESE (MI) Via Piemonte, 19/E
Tel. +39 02 98.81.100
Fax +39 02 98.28.20.96
www.ctelift.com
milano@cte-elevatori.it

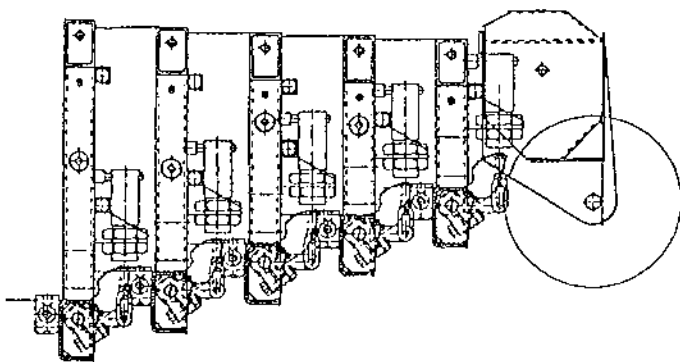
PUNTI ASSISTENZA VENDITA:
Dolo, Milano, Torino, Udine,
Modena, Firenze, Ancona,
Roma, Napoli, Bari, Taranto,
Catania, Cagliari.

GRUPPO COMANDI: racchiuso all'interno di una cofanatura in alluminio. Sopra i comandi è montato il display che visualizza la lunghezza della scala e la velocità di salita e di discesa del carrello. All'interno della cofanatura trova posto la batteria, il filtro dell'olio con l'indicatore di intasamento visibile dall'esterno, il contaore ed il selettore dei comandi scala/stabilizzatori. La scatola contenente l'impianto elettrico e la scheda elettronica è in metallo con robusta spina per il collegamento della pulsantiera. La ralla coperta da una cofanatura in alluminio che copre tubi e cavi.

ALLESTIMENTO CARROZZERIA TIPO LUSO: Installazione su controtelaio fissato integralmente al telaio del veicolo. Pistoni oleodinamici estensibili con travi esagonali; posteriori sfalsati e orientabili, anteriori sfalsati con comando indipendente di ogni cilindro con valvole di blocco flangiate. Parafanghi nuovi in materiale plastico e bolle di livello. Spondine su cassone in alluminio da 40 cm. apribili. Rivestimento cassone in alluminio antiscivolo. Scalette posteriori, n. 2 fari lampeggianti girevoli, n. 2 fari di lavoro orientabili. Luci di ingombro laterali. Barre laterali antincastro Verniciatura scala, cestello, sponde del cassone, il tutto a un colore. Scritte pubblicitarie su scala. Doppio impianto idraulico con innesto della presa di forza dalla cabina ed esclusione funzionamento dell'impianto ausiliario. Collaudo MCTC come veicolo ad uso speciale.

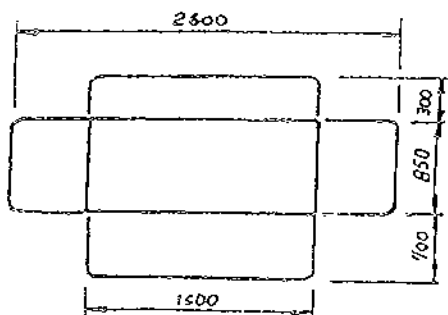
DISPOSITIVI DI SICUREZZA

- Sistema anti-allentamento fune sfilo scala
- Sistema anti-allentamento fune carrello
- Sistema paracadute automatico di blocco carrello in caso di rottura fune
- Carter protezione tamburi verricelli
- Freno idraulico sul verricello sfilo fune scala e verricello carrello
- Fungo arresto emergenza in pulsantiera
- Valvole di blocco idropilotate
- Blocco pacco scala idraulico automatico (garantisce l'arresto immediato delle scale in caso di rottura della fune in fase di sfilo/rientro pacco scale)



PACCO SCALA COMPATTO: grazie ai cilindri di azionamento bloccoscala montati verticalmente la lunghezza pacoscala è di 7030 mm.

DIMENSIONI CESTA



PRESTAZIONI

- | | |
|---|------------------|
| - Portata massima | kg. 400 |
| - Lunghezza pacco scala | m. 7,0 c.a |
| - Lunghezza pacco scala sfilato | m. 32 c.a |
| - Altezza raggiungibile da terra | m. 33 c.a |
| - Velocità salita/discesa carrello | da 27 a 60 m/min |
| - Velocità massima sfilo scala | m/sec. 1,5 c.a |
| - Tempo minimo di inclinazione pacco scala da 10° a 80° | 5 sec. c.a |

DIAGRAMMA DI LAVORO

